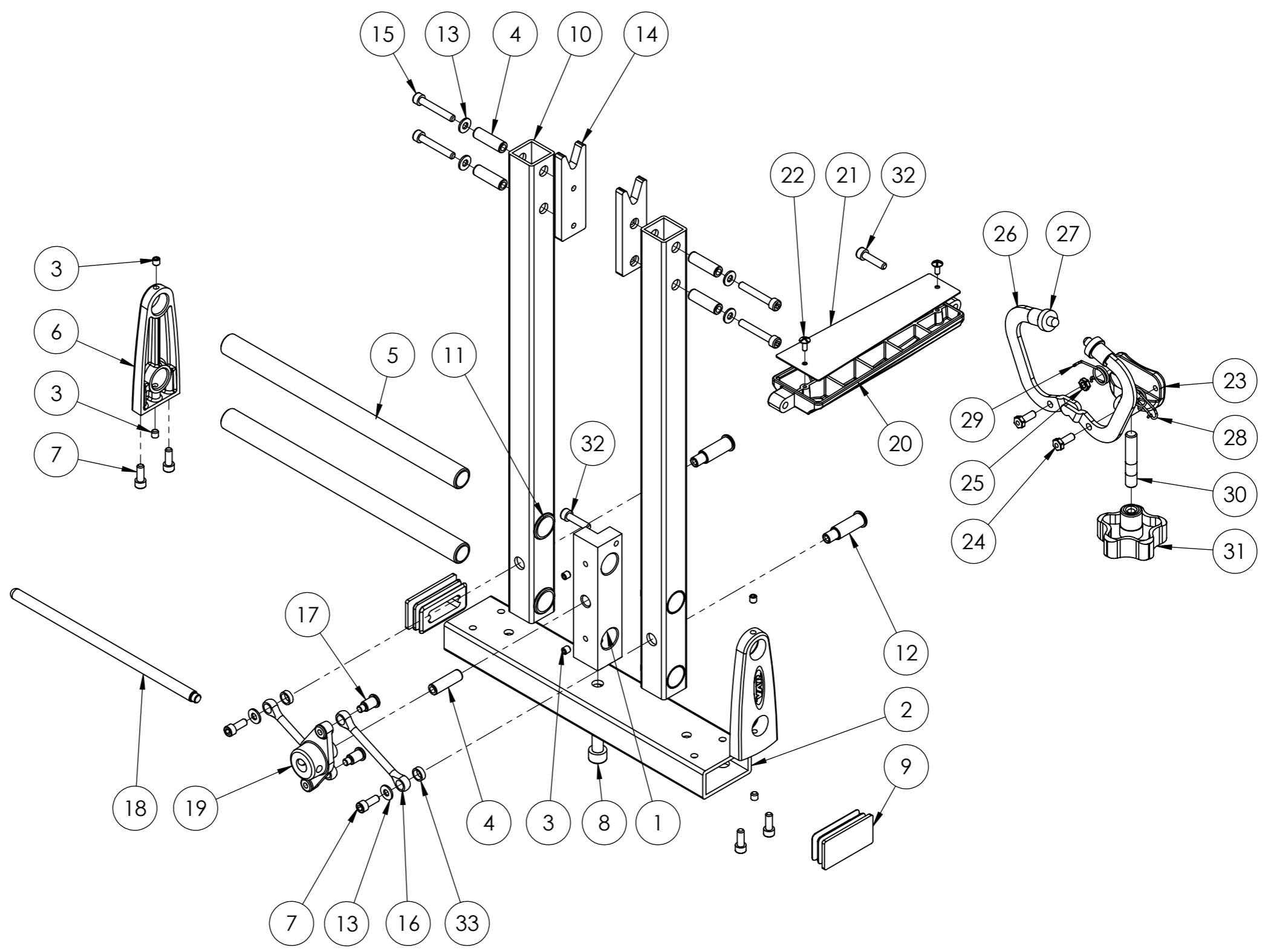


No.	Référence	Qté
1	CR-07607	1
2	CR-07608	1
3	DV-01510	6
4	CR-07605	5
5	CR-07601	2
6	CR-07613	2
7	CR-07515	6
8	CR-07617	1
9	CR-07549	2
10	CR-07603	2
11	CR-07602	4
12	CR-07604	2
13	BP-01305	6
14	CR-07606	2
15	PR-89052	4
16	CR-07610	2
17	CR-07611	2
18	CR-07612	1
19	CR-07609-USI	1
20	CR-07614	1
21	CR-07618	1
22	CR-07619	2
23	CR-07615	1
24	CR-07527	2
25	BP-01605	2
26	CR-07525	2
27	CR-07431	2
28	CR-07529	1
29	CR-07528	1
30	CR-07616	1
31	CR-07518	1
32	PR-89952	2
33	CR-07621	2



SAUF INDICATION CONTRAIRE: LES COTES SONT EN MILLIMETRES ETAT DE SURFACE: TOLERANCES: LINEAIRES: ANGULAIRES:		FINITION:	CASSER LES ANGLES VIFS	NE PAS CHANGER L'ECHELLE	REVISION 17/03/2014																		
<table border="1"> <thead> <tr> <th>NOM</th> <th>SIGNATURE</th> <th>DATE</th> </tr> </thead> <tbody> <tr><td>AUTEUR</td><td></td><td></td></tr> <tr><td>VERIF.</td><td></td><td></td></tr> <tr><td>APPR.</td><td></td><td></td></tr> <tr><td>FAB.</td><td></td><td></td></tr> <tr><td>QUAL.</td><td></td><td></td></tr> </tbody> </table>			NOM	SIGNATURE	DATE	AUTEUR			VERIF.			APPR.			FAB.			QUAL.			TITRE: VAR CR-07600		
NOM	SIGNATURE	DATE																					
AUTEUR																							
VERIF.																							
APPR.																							
FAB.																							
QUAL.																							
MATERIAU:			No. DE PLAN	A3																			
MASSE:			ECHELLE:1:4	FEUILLE 1 SUR 1																			